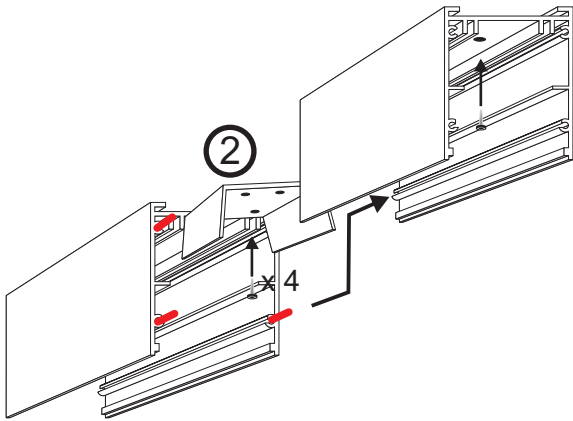


LL-xxx profiilin asennus



Kattoasennus

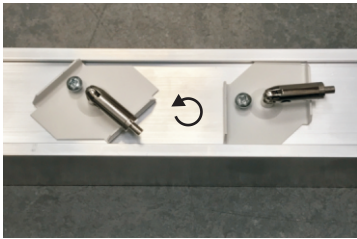
Yksittäisasennus

Poista häikäisysoja. Irroita asennuslevy kääntämällä jouta (1). Kiinnitä valaisin paikalleen ja kytke sähköt. Paina asennuslevy paikkaansa. Laita häikäisysoja pakalleen.

Jonoasennus

Jonoasennuksessa toimitetaan asennusosat ja profiilit erikseen, koska ovat yleensä eri mittaisia.

Valoviivan ensimmäinen pala ruuvataan alustaan kiinni. Seuraava pala asennetaan jatkoksi, ruuvataan alustaan kiinni ja lukitaan ensimmäiseen palaan kiinni (2). JNE. Asennusosat ripustetaan vaijereilla profiiliin ja johdot ketjutetaan asennusosasta toiseen. Asennusosat painetaan paikoilleen ja laitetaan häikäisysoja. Lopuksi kytketään sähköt.



Vaijeriasennus

Yksittäisasennus

Kiinnitä vaijerit kattoon. Käännä ja lukitse vaijeriripustimet valaisimeen. Pujota vaijerit lukkoihin ja säädä korkeus.

Poista häikäisysoja. Irroita asennuslevy kääntämällä jouta (1) ja kytke sähköt. Paina asennuslevy paikkaansa.

Varmista, että jouset ovat urissa.

Laita häikäisysoja paikalleen

Jonoasennus

Jonoasennuksessa toimitetaan asennusosat ja profiilit erikseen, koska ovat yleensä eri mittaisia.

Jonon ensimmäinen pala ripustetaan paikkaansa ja oikealle korkeudelle. Vaijeriripustin asennetaan lähelle tulevaa jatkopaikkaa.

Seuraava pala ripustetaan toisesta päästä ja laitetaan oikealle korkeudelle.

Sen jälkeen uusi pala kiinnitetään kuten kattoasennuksessa (2). Vaijeriripustuksen paikka on vapaasti siirrettävissä.

Asennusosat ripustetaan vaijereilla profiiliin ja johdot ketjutetaan asennusosasta toiseen. Asennusosat painetaan paikoilleen ja laitetaan häikäisysoja. Lopuksi kytketään sähköt.



Oikein

Väärin