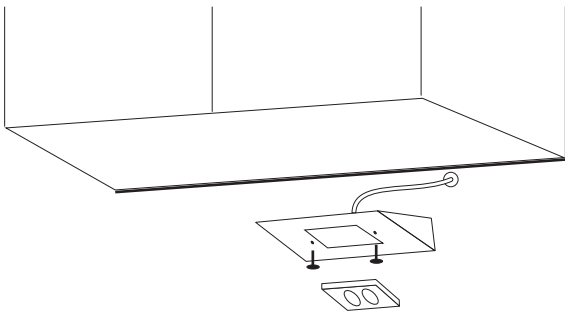
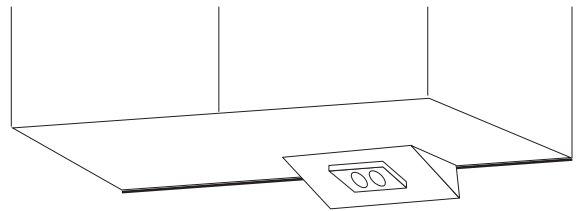


Kulmapistorian asennusohjeet



Irroita pistorasian kansi kotelosta. Irroita pistorasia kotelosta. Pujota johdot pistorasian reiästä ja ruuvaa kotelo kaapin tai tason alapintaan mukana tulevilla ruuveilla (3,5x35) siten, että myös kotelon takaosa on kovaa pintaa vasten. kytke pistorasia. Kiinnitä pistorasia koteloon.

Kytkimellä varustettuja pistorasiakoteloita saa asentaa seuraavasti eri varokkeisiin B10/16kpl, C10/27kpl, C16/47kpl



Kiinnitä pistorasian kansi paikoilleen.

Huomaathan, että asennuksen saa tehdä vain asianomaiset luvat omaava henkilö.