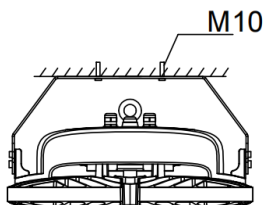


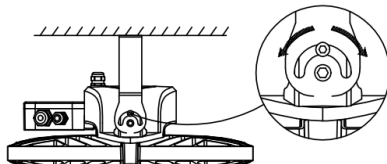
Asennusohjeet EVHB240WHD

Katto/seinäasennus

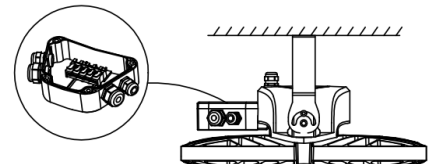
- 1). Asenna valaisin ruuveilla. Ruuvien kiinnitysväli 120mm (kuva 1).
- 2). Asenna valaisin sopivaan kulmaan (säädettävä asennuskulma 70°~40°) (kuva 2).
- 3). Avaa liitäntälaitetekotelo ja kytke valaisin (kuva 3).



Kuva 1



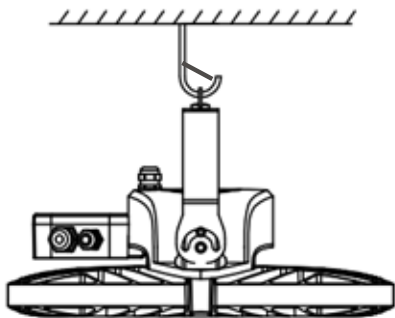
Kuva 2



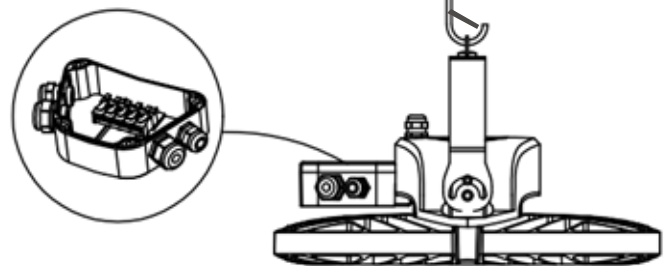
Kuva 3

Ripustusasennus

- 1). Asenna valaisin lukittuvaan koukkuun (kuva 1).
- 2). Avaa liitäntälaitetekotelo ja kytke valaisin (kuva 2).



Kuva 1



Kuva 2

Tiedoksi:

Valaisimen saa asentaa vain asianomaiset luvat omaava henkilö.

Ennen valaisimen kytkemistä on aina varmistettava, että kytkentäpiste on jännitteetön.