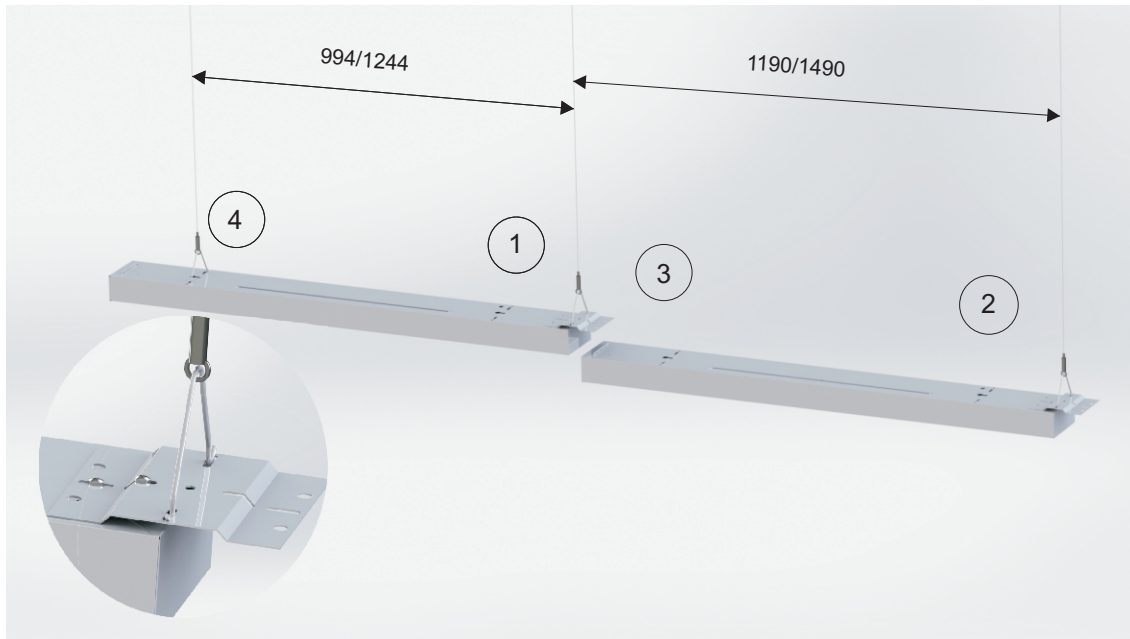
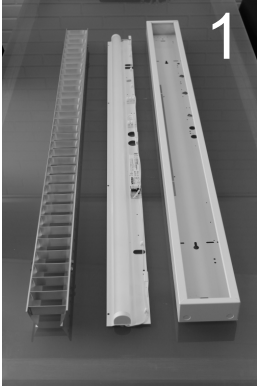


2700-sarja ripustusasennus ramppiin



- 1) Kiinnitä vaijerit kattoon oikeille etäisyyksille.
- 2) Kiinnitä RAS-kappale ensimmäiseksi asennettavaan valaisimeen kahdella ruuvilla (1).
- 3) Ripusta ensimmäinen valaisin VRS-sarjalla.
- 4) Kiinnitä toisen valaisimen toiseen päähän RAS-kappale ja asenna siihen VRS-sarja (2) kannatellen valaisimen toista päätä.
- 5) Kiinnitä valaisimen toinen pää ensimmäisessä valaisimessa olevaan RAS-kappaleeseen kahdella ruuvilla (3).
- 6) Ramppiasennuksen viimeiseen valaisimeen ei asenneta RAS-kappaletta vaan se ripustetaan kuten ensimmäisen valaisimen “vapaa” pää (4).

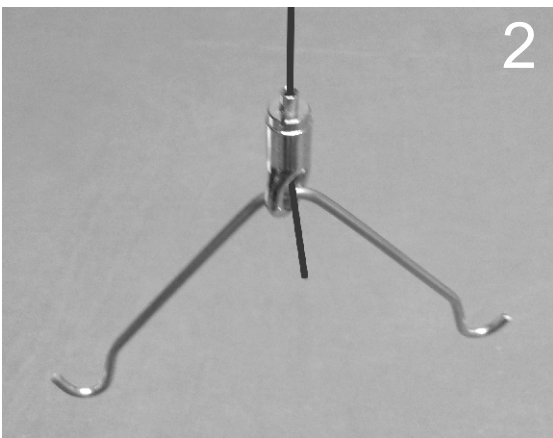
Valaisimen saa kytkeä vain riittävät luvat omaava henkilö.
Kytöntä ohje seuraavalla sivulla.



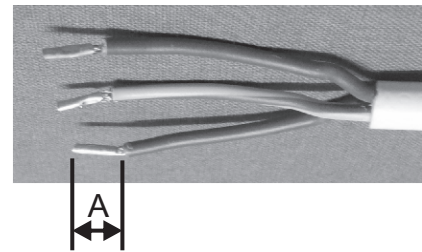
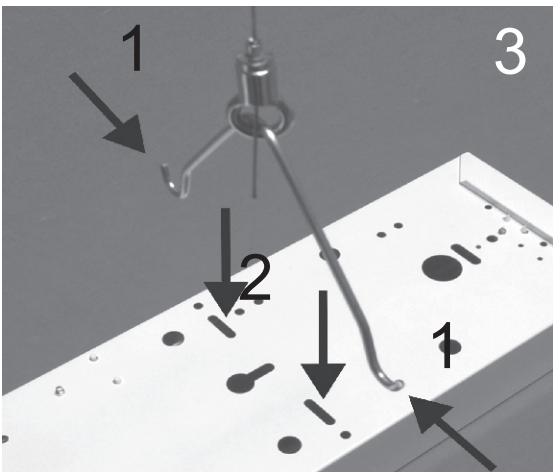
2728-led asennus

Valaisimen saa asentaa vain asianomaiset luvat omaava henkilö.

1. Valaisimen osat
2. Kiinnitä ripustusvaijeri ja pujota ripustusjousi vaijerilukkoon
3. Pujota ripustusjouset valaisimeen
4. Kytke sähköt valaisimeen
5. Paina häikäisysuoja paikoilleen



Valaisimen pituus	Kiinnitysväli
P(mm)	KV(mm)
590	400
1190	800
1490	1000



mm ²	A(mm)
0,5-1,0	8
1,5-2,5	12

